

VOLUMEN (l)
MÉRET (l)

MAX. OBREMENITEV (kg)
MAX. TERHELHETŐSÉG (kg)

OBREMENITEV TAL (Kg/m²)
A PADLÓ TERHELÉSE (Kg/m²)

240

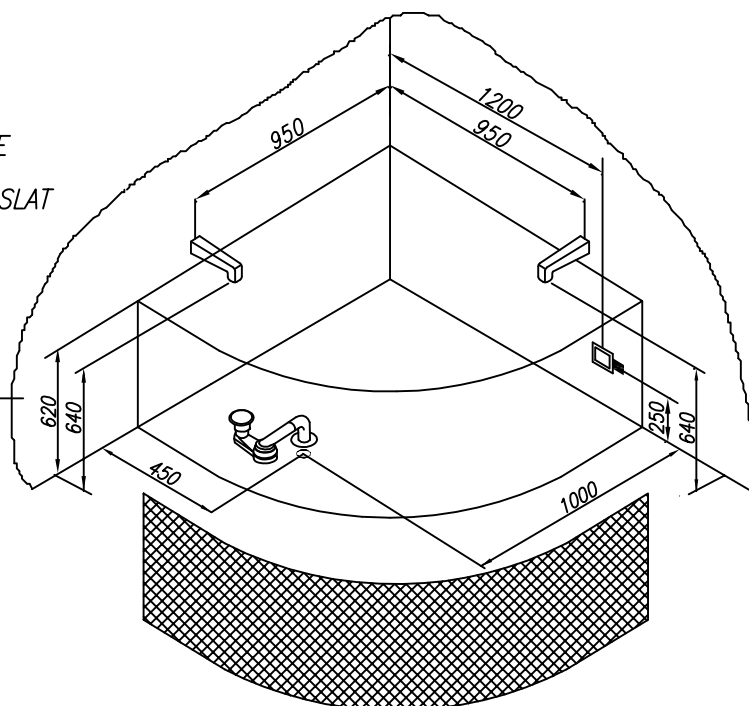
370

380

- - Prostor za el. vodnik 3 x 2,5 mm², dolžine cca 1m.
- A villanyvezeték helye 3 x 2,5 mm², kb. 1m hosszúságban.
- - Prostor za el. vodnik 1 x 6 mm² za ozemljitev, dolžine cca 1,5m.
- A villanyvezeték helye 1 x 6 mm², kb. 1,5m hosszúságban.
- - Prostor za odtok ø 50 mm
- A lefolyó helye ø 50 mm
- ▨ - Opcija-obloga
- Opció előlappal

PREDLOG VGRADNJE

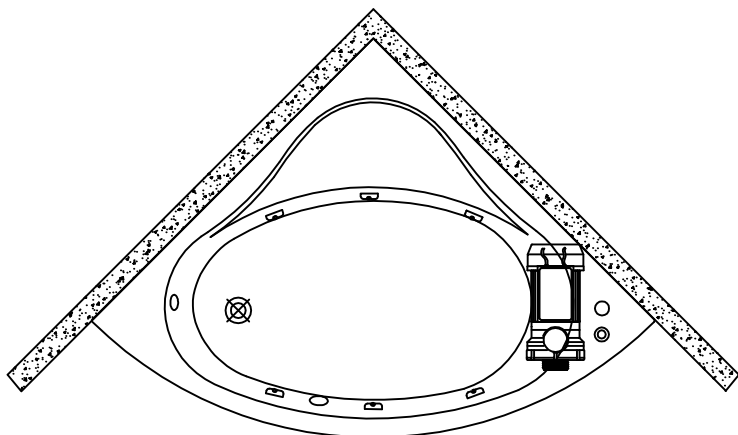
BEÉPÍTÉSI JAVASLAT



Priporočena prelivna garnitura Az öntött garnitúrára vontakozó javaslat	PAL 150
Priporočila za vgradnjo kadi brez obloge A bevonat nélküli kád beépítésére vonatkozó	Nr. MK 02
Priporočila za montažo kadi z oblogo A bevonatos kád beépítésére vonatkozó javaslat	Nr. MK 01
Opcija podnožja kadi za vgradnjo A bevonat nélküli kád talpázatának változata	Nr. MK 07 1001/L
Opcija podnožja za kadi z oblogo A bevonatos kád talpázatának változata	Nr. MK 21 CD 140

DIVANTE 140x140

POLOŽAJ STIKAL IN AGREGATOV PRI RAZLIČNIH IZVEDBAH MASAŽNIH SISTEMOV A KAPCSOLÓ ÉS A MOTOR HELYE A MASSZÁZSKÁDAK KÜLÖNBÖZŐ VÁLTOZATAINÁL



VODNI MASAŽNI SISTEM 1 SZÁMÚ VÍZIMASSZÁZS RENDSZER 1

- VODNA ČRPALKA P=800W - VÍZSZIVATTYÚ P=800W
- PNEVMATSKO STIKALO - PNEUMATIKUS KAPCSOLÓ
- REGULATOR ZRAKA - LEVEGŐ REGULÁTOR
- 6 VODNIH ŠOB - 6 VÍZSUGÁR FŰVŐKA