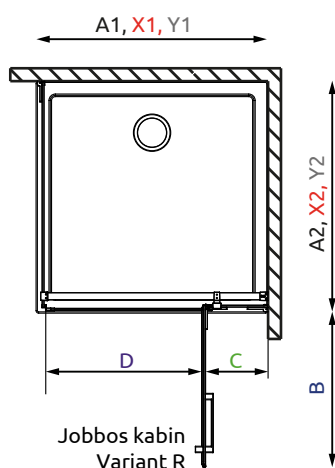


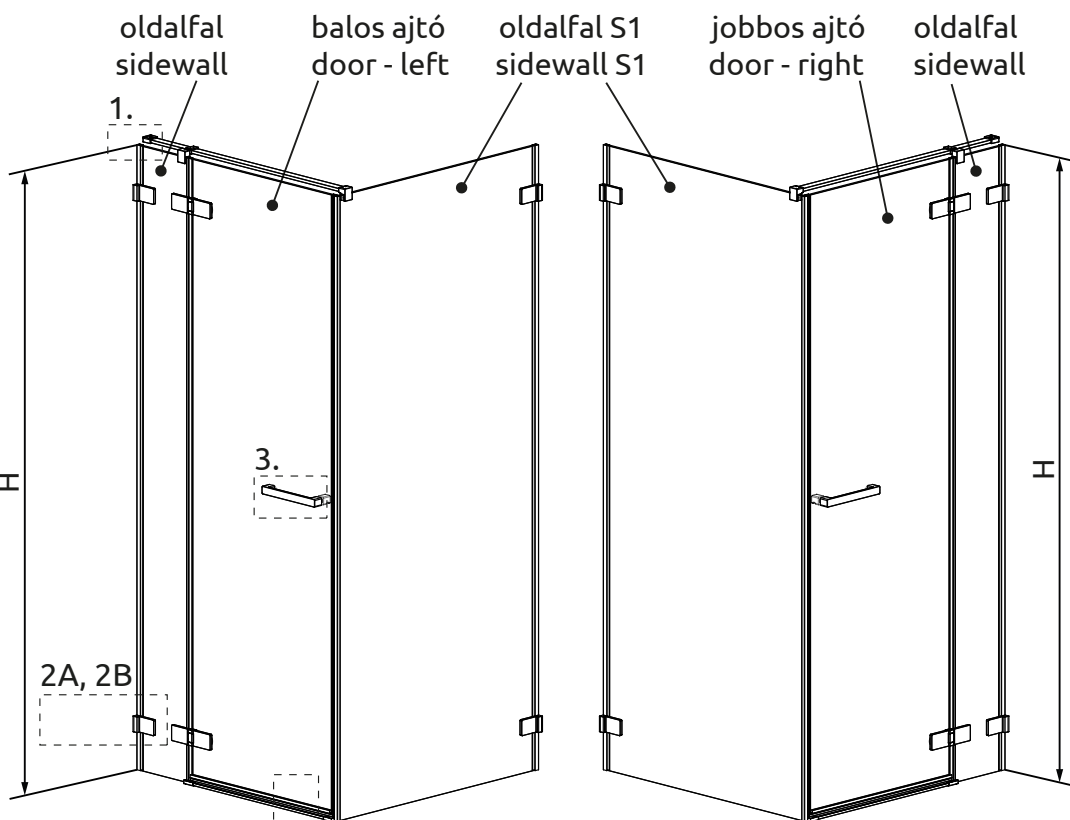
Balos kabin
Variant L



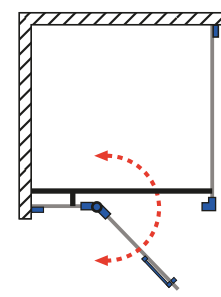
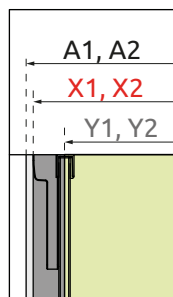
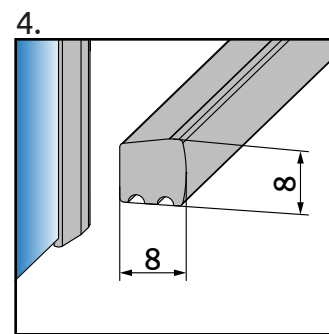
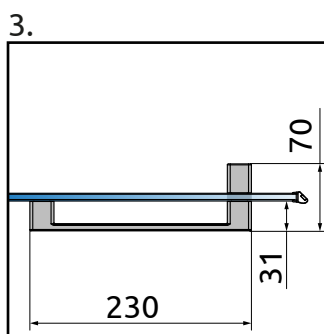
Jobbos kabin
Variant R

KDJ II

Modell	A1	X1	Y1	B	C	D	H
KDJ II 80	800	795-805	773-779	520	244-254	510	2000
KDJ II 90	900	895-905	873-879	620	244-254	610	2000
KDJ II 100	1000	995-1005	973-979	620	344-354	610	2000
KDJ II 110	1100	1095-1105	1073-1079	820	244-254	810	2000
KDJ II 120	1200	1195-1205	1173-1179	820	344-354	810	2000
KDJ II 130	1300	1295-1305	1273-1279	820	444-454	810	2000
KDJ II 140	1400	1395-1405	1373-1379	820	544-554	810	2000



Jobbos kabin
Variant R



OLDALFAL S1 / SIDEWALL S1

Modell	A2	X2	Y2
S1 80	800	795-805	773-783
S1 90	900	895-905	873-883
S1 100	1000	995-1005	973-983
S1 110	1100	1095-1105	1073-1083
S1 120	1200	1195-1205	1173-1183